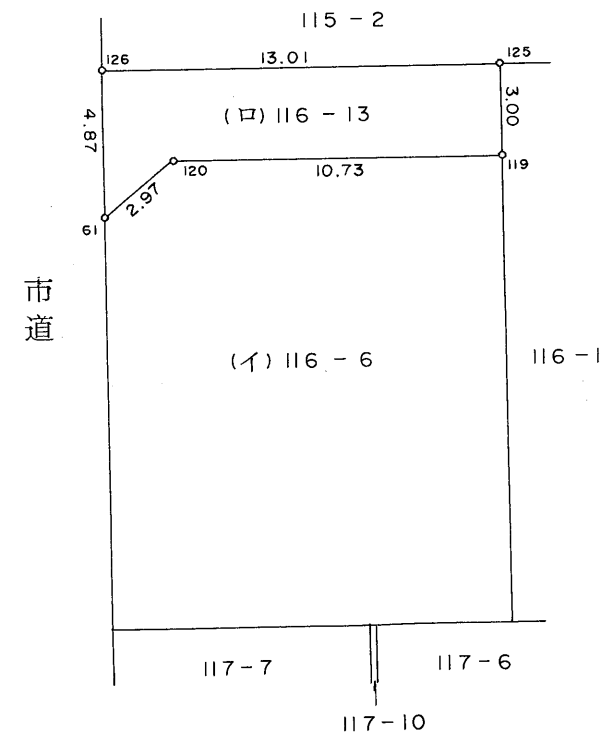
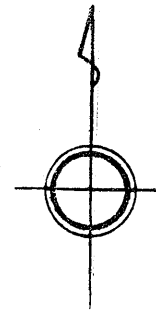


015060

地番	116-6, 116-13	地積測量図
土地の所在	秋田市牛島東七丁目	

座標求積表						
地番	測点	X	Y	DX	Y(DX)	辺長
(□)116-13	126	494.274	888.663	-5.580	-4958.739540	13.01
	61	489.410	888.913	-2.869	-2550.291397	4.87
	120	491.405	891.119	2.585	2303.542615	2.97
	119	491.995	901.832	3.585	3233.067720	10.73
	125	494.990	901.655	2.279	2054.871745	3.00
		倍面積	82.451143			
		面積	41.2255715		地積	41.22 m ²
(イ)116-6		公簿	241.9772	m ²		
-6		総計	41.2255715	m ²		
		残地	200.7516285	m ²		200.75 m ²

*使用機種名 JEC GEO STATION システム



境界標の種類	筆界 (測点番号)
コンクリート杭	
合成樹脂杭	
プレート	119, 120

鉦 61

作製者	秋田市建設部建設総務課管理係 主事 佐藤 肇	(平成 6 年 3 月 2 9 日作製)
-----	---------------------------	----------------------

申請人	秋田市長 石川 錬治郎
-----	-------------

縮尺	1/250
----	-------

H6.6.17.